

Monitor
Black M-G2-21



FEATURES

DISPLAY

21.5", 1920x1080, 16:9

TOUCH-TECHNOLOGIE

Kapazitiv

FRONT/GEHÄUSE

Aluminium, eloxiert schwarz

SCHUTZKLASSE

IP65, frontseitig

VIDEO-SCHNITTSTELLE

1x HDMI, 1x DVI, 1x VGA

TOUCH-SCHNITTSTELLE

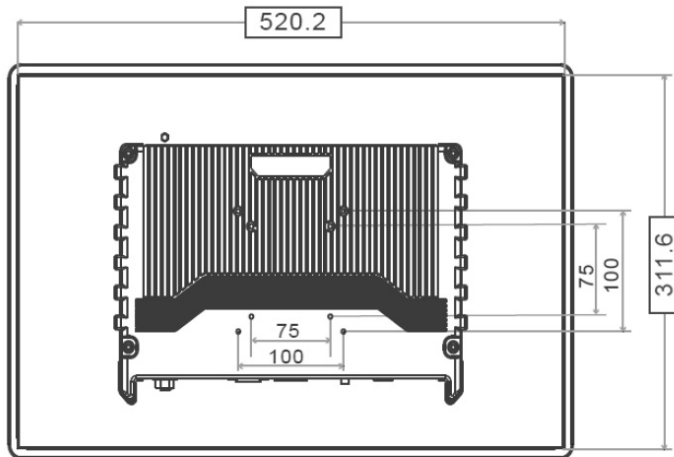
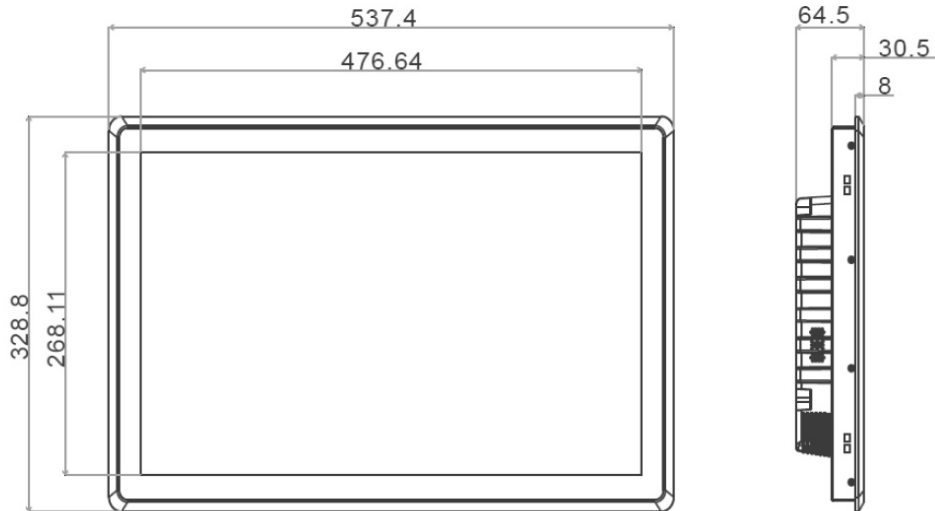
RJ45 (zu USB)



TECHNISCHE DATEN

DISPLAY	21.5", 1920x1080, 16:9
HELLIGKEIT CD/m2	270
BILDWINKEL H/V	160°/160°
LED-BACKLIGHT LEBENSDAUER STD.	40.000
TOUCH-TECHNOLOGIE	Kapazitiv
FRONT/GEHÄUSE	Aluminium, eloxiert schwarz
SCHUTZKLASSE	IP65, frontseitig
KÜHLUNG	Passiv
Touch-Schnittstelle	RJ45 (zu USB)
Netzwerk	-
USB	-
SERIELL/PARALLEL	-
VIDEO	1x HDMI, 1x DVI, 1x VGA
AUDIO	In-/out
ERWEITERUNGS-SCHNITTSTELLEN	-
WEITERE MERKMALE	-
BETRIEBSSPANNUNG	12V DC bis 24V DC
LEISTUNGS-AUFNAHME	max. 12W
BETRIEBSTEMPERATUR	0°C bis 55°C
LAGERTEMPERATUR	-20° bis 70°C
LAGERLUFTFEUCHTIGKEIT	10% bis 90% bei 10°C nicht kondensierend
RESISTENZ VIBRATION	1.5Grms @10~500Hz, IEC-60068-2-64
RESISTENZ SCHOCK	10G/peak (11ms sec)
ZERTIFIKAT	CE
MONTAGE	Schaltschrank-Einbau, VESA 75/100
MASSE MM (B x H x T)	537.4 x 328.8 x 64.5; Cut-out: 522.0 x 313.0
GEWICHT KG	8.1
ZUBEHÖR	2-Pin Terminal-Stecker, Touch-Kabel (RJ45 zu USB), Montageclips

MAßZEICHNUNGEN



Bestellnummern

Bestellnummer

MG-SE-G02-21-1

Monitor

Black M-G2-21-1

21.5", 1920x1080, 16:9, Kapazitiv-touch; 1x HDMI, 1x DVI, 1x VGA

Netzteile

ZP-TI-D12-060-1

Tischnetzteil 90V-264V AC, 12V DC, 60W

ZP-TI-D24-060-1

Tischnetzteil 90V-264V AC, 24V DC, 60W

ZP-HU-D12-054-1

Hutschienennetzteil 85V-264V AC, 12V DC, 54W

ZP-HU-D24-060-1

Hutschienennetzteil 85V-264V AC, 24V DC, 60W